

2016年度 第11回九州クラブユース(U-13)サッカー大会 1次ラウンド結果

■一次ラウンド 3月4日(土) 会場:島原市営平成町人工芝A, B、国見総合芝生広場、百花台公園サッカー場人工芝

a	ソレッツ	カミーリア	中津2002	勝点	得点	失点	得失差	順位
ソレッツ (熊本県)		1〇〇 (0-0)	5〇1 (2-0)	6	6	1	5	1
カミーリア (福岡県)	0●1 (0-0)		1●3 (0-1)	0	1	4	-3	3
中津2002 (大分県)	1●5 (0-2)	3〇1 (1-0)		3	4	6	-2	2

b	川崎	ヴィクサーレ	VALENTIA	勝点	得点	失点	得失差	順位
川崎 (福岡県)		0△0 (0-0)	3〇〇 (2-0)	4	5	3	2	1
ヴィクサーレ (沖縄県)	0△0 (0-0)		0△0 (0-0)	2	0	0	0	2
VALENTIA (佐賀県)	0●3 (0-2)	0△0 (0-0)		1	0	3	-3	3

c	V・ファーレン	モンスター	佐伯	勝点	得点	失点	得失差	順位
V・ファーレン (長崎県)		1△1 (1-1)	4〇2 (2-0)	4	5	3	2	1
モンスター (鹿児島県)	1△1 (1-1)		0●2 (0-0)	1	1	3	-2	3
佐伯 (大分県)	2●4 (0-2)	2〇〇 (0-0)		3	4	4	0	2

d	筑後	セントラル	ロアツ	勝点	得点	失点	得失差	順位
筑後 (福岡県)		0●4 (0-2)	2△2 (2-0)	1	2	6	-4	3
セントラル (宮崎県)	4〇〇 (2-0)		0●2 (0-1)	3	4	2	2	2
ロアツ (熊本県)	2△2 (0-2)	2●0 (1-0)		4	4	2	2	1

e	プレイズ	アリーバ	ヴィテス	勝点	得点	失点	得失差	順位
プレイズ (熊本県)		0●1 (0-1)	3●0 (2-0)	3	3	1	2	2
アリーバ (宮崎県)	1〇〇 (1-0)		1〇〇 (1-0)	6	2	0	2	1
ヴィテス (福岡県)	0●3 (0-2)	0●1 (0-1)		0	0	4	-4	3

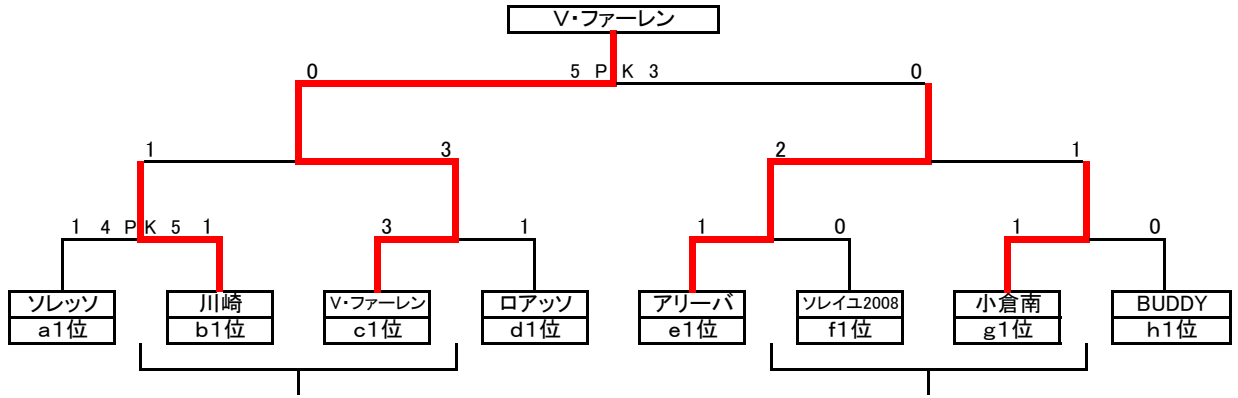
f	筑後サザン	キックス	ソレイユ	勝点	得点	失点	得失差	順位
筑後サザン (福岡県)		3〇1 (2-0)	1●3 (1-0)	3	4	4	0	2
キックス (長崎県)	1●3 (0-2)		0●1 (0-0)	0	1	4	-3	3
ソレイユ2008 (佐賀県)				6	4	1	3	1

g	ヴェルスパ	チェステレラ	小倉南	勝点	得点	失点	得失差	順位
ヴェルスパ (大分県)		0●1 (0-0)	0●3 (0-1)	0	0	4	-4	3
チェステレラ (鹿児島県)	1〇〇 (0-0)		1●3 (1-0)	3	2	3	-1	2
小倉南 (福岡県)	3〇〇 (1-0)	3〇1 (0-1)		6	6	1	5	1

h	F.Cuore	FCK	BUDDY	勝点	得点	失点	得失差	順位
F.Cuore (鹿児島県)		1●2 (0-0)	0●1 (0-1)	0	1	3	-2	3
FCK (熊本県)	2〇1 (0-0)		0●3 (0-1)	3	2	4	-2	2
BUDDY (福岡県)	1〇〇 (1-0)	3〇〇 (1-0)		6	4	0	4	1

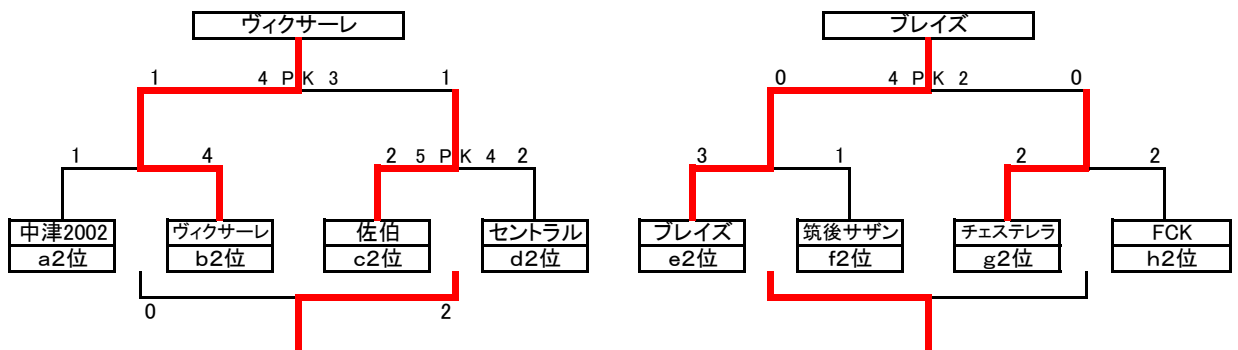
2016年度 第11回九州クラブユース(U-13)サッカー大会 トーナメント結果

■決勝トーナメント 3月5日(日) 島原市営平成町人工芝A/B



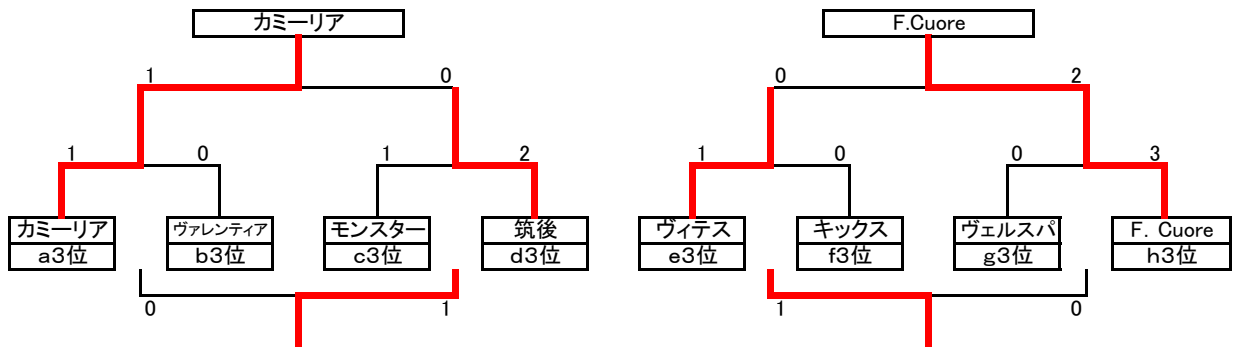
※優勝:V・ファーレン長崎、準優勝:アリーバ、第3位:川崎、小倉南

■2位トーナメント(フレンドリー戦) 3月5日(日) 国見総合芝生広場



※優勝:ヴィクサーレ沖縄、プレイズ熊本

■3位トーナメント(フレンドリー戦) 3月5日(日) 百花台公園サッカー場人工芝



※優勝:カミーリア筑紫野、F.Cuore